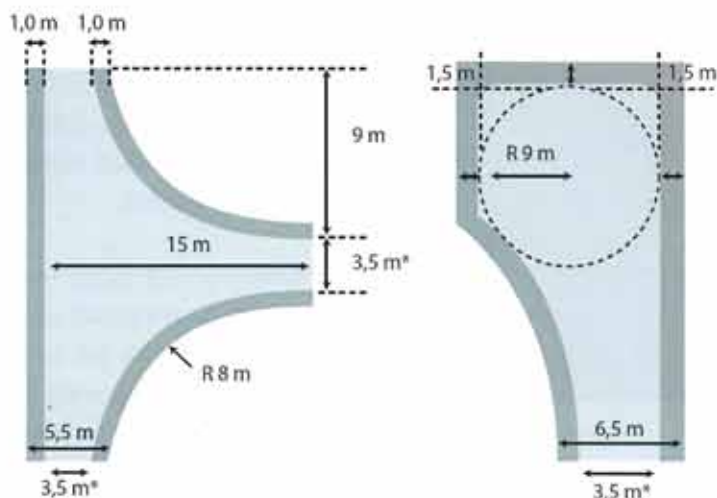


Backning med tunga fordon är både ett arbetsmiljöproblem för sugbilsförarna och en fara för människor. Ordna därför ordentliga vändmöjligheter vid din fastighet.



En vändzon eller T-korsning enligt dimensionerna ovan är exempel på godkända vändplatser.



*Gäller mötesfri väg med p-förbud.



Enskilda avlopp

Kort information om
AÖS hämtningsanvisningar



Kom ihåg!

När ett nytt enskilt avlopp tagits i bruk måste fastighetsägaren kontakta den som utför slamsugning så avloppet kan börja tömmas. Du hittar kontaktinformationen på www.aos.skovde.se

Arbetsmiljösituationen vid slamsugning har kommit allt mer i fokus under senare år. Tung lyft av brunnslöck, långa belastande slangdragningar och svåra körsituationer är dessvärre vardag vid slamsugning.

AÖS har tagit fram denna guide där vi informerar om några av de krav som varje fastighetsägare med enskilt avlopp ska uppfylla. Mer information finns i AÖS hämtningsanvisningar som kan laddas ner från www.aos.skovde.se.

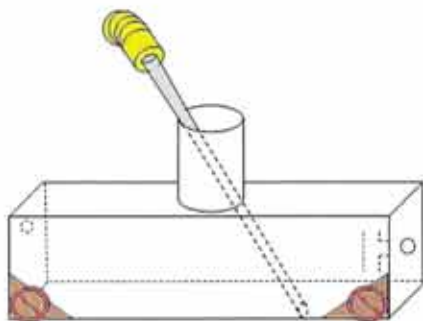
Marken som slamsugningsbilen kör och står på måste kunna klara tunga fordon, minst 18 ton.

Nedhängande grenar skall sågas bort enligt bild ovan och vintertid ska framfartsvägen och vändplatsen vara plogad och sandad.



Tänk på att det ska vara möjligt att slamsuga samtliga delar av anläggningen. Är, som exempel, öppningen för liten blir det omöjligt att slamsuga överallt där det behövs. Sediment och slam kan då byggas upp och förkorta anläggningens livslängd.

En rekommendation är att mansluckan bör vara minst 600 mm i diameter.



God sikt ner i anläggningen behövs. Eventuella kablar, nivågivare och pumpar m.m. ska vara väl synliga och skyddade för att inte skadas.

Slangen kan slå runt kraftigt när man utför slamsugningen.



Om brunnslöcket är av betong skall det finnas fastsatt en ring eller handtag som möjliggör användning av spett eller annat verktyg för att lyfta locket.

Brunnslöcket skall vara synligt och markerad så att den är lätt att hitta på tomten. Skotta bort snö och rensa bort långt gräs och sly.

Avståndet till anläggning som skall slamsugas får vara högst 25 m. Tänk på att även fördelningsbrunnar kan behövas slamsugas.

Foto: från Bernmark et. al, "Sug- och sopbilsförarens fysiska belastning vid slamsugningsarbete", 2012

